

TWH 系列高压过滤减压阀

● 产品特性

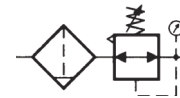
- 1、自主开发产品；
- 2、针对高压使用环境；
- 3、铜烧结滤芯，过滤精度高；
- 4、反应灵敏，调压精度高。

● 订购代码

TWH	—	8
系列 高压减压阀		接管口径 8 : G1/4 10 : G3/8 15 : G1/2 20 : G3/4 25 : G1



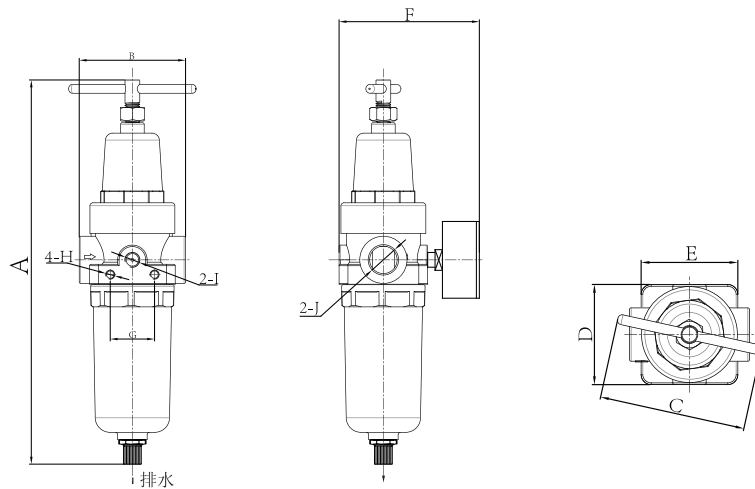
图形符号



● 技术参数

规格	TWH-8	TWH-10	TWH-15	TWH-20	TWH-25
工作介质	空气				
过滤精度	5 μm ~ 40 μm				
使用压力范围	0.5 ~ 3.6MPa				
介质温度	0 ~ 60°C				
阀型	带溢流型				
压力表口径	G1/8			G1/4	

● 外形尺寸



型号 (Type)	A	B	C	D	E	F	G	H	I	J
TWH-8	280	72	88	60	58	95	30	M6	G1/4	G1/4
TWH-10	280	72	88	60	58	95	30	M6	G1/4	G3/8
TWH-15	280	72	88	60	58	95	30	M6	G1/4	G1/2
TWH-20	360	110	108	82	82	117	36	M6	G1/4	G3/4
TWH-25	360	110	108	82	82	117	36	M6	G1/4	G1